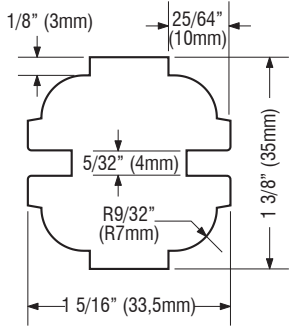
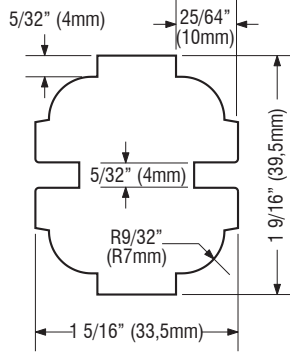


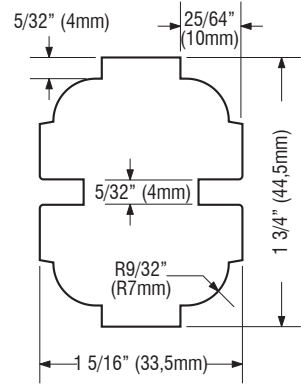
**CROSS RAILS & MULLIONS**



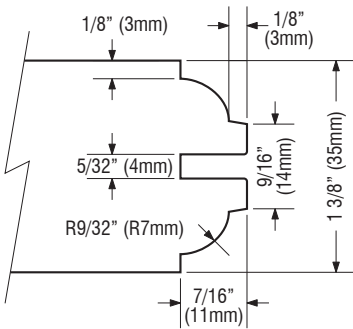
**TRAVIESAS Y LARGUEROS CENTRALES**



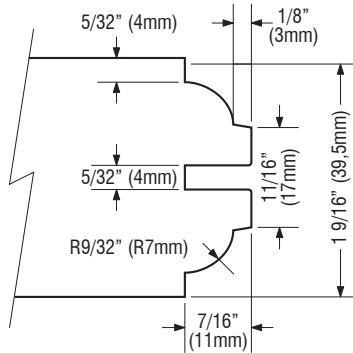
**TRAVESSAS E MONTANTES CENTRAIS**



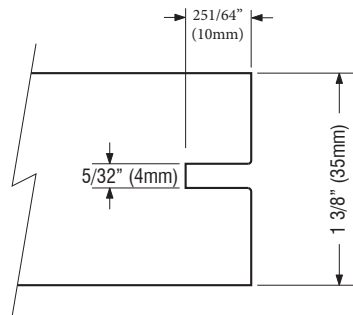
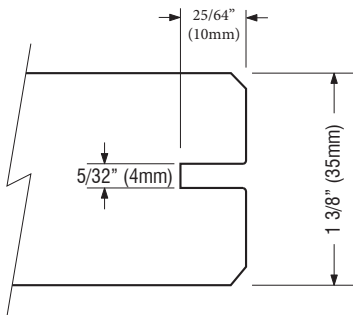
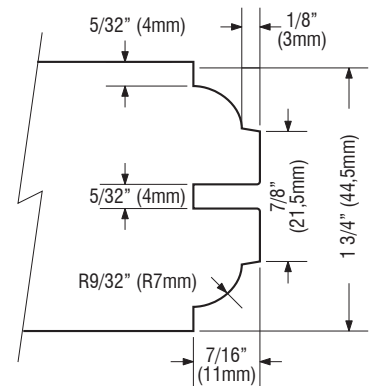
**STICKING PROFILE**



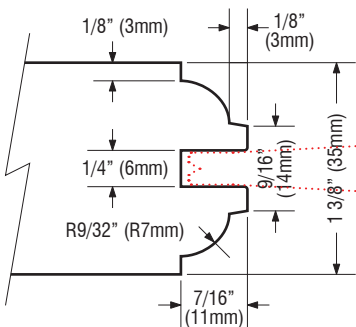
**FORMATO DE MOLDURA**



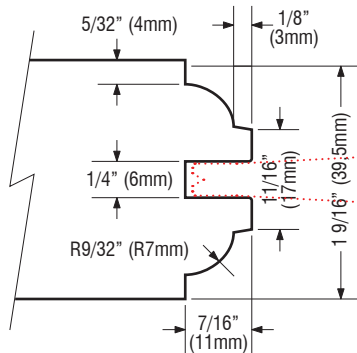
**FORMATO DE MOLDURA**



**STICKING PROFILE**



**FORMATO DE MOLDURA**



**FORMATO DE MOLDURA**

