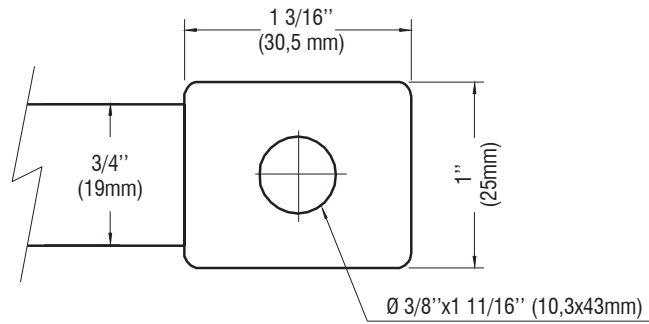


STICKING PROFILE

FORMATO DE MOLDURA

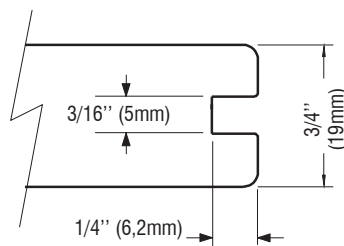
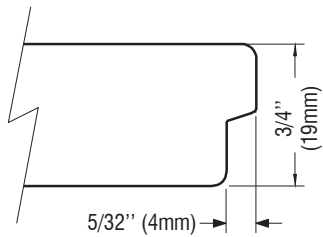
FORMATO DE MOLDURA



CROSS RAIL

TRAVIESA

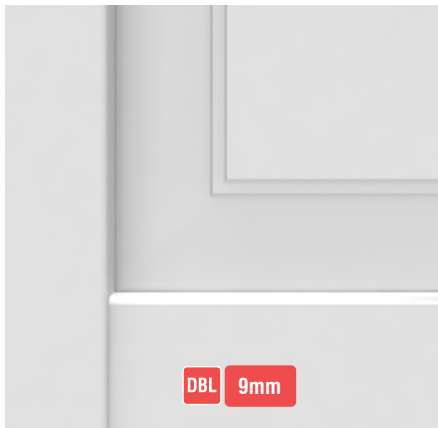
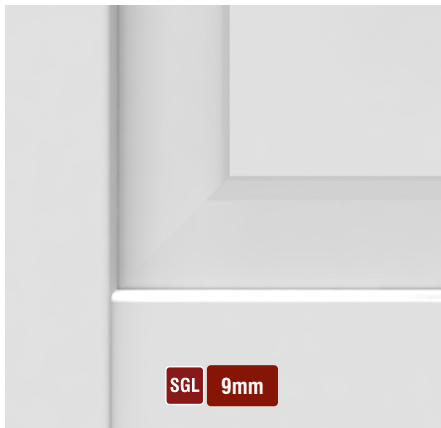
TRAVESSA



STANDARD PANEL

PANEL ESTÁNDAR

PAINEL PADRÃO



SGL SINGLE HIP RAISED PANEL
 PANELES REBAJADOS
 PAINÉIS REBAIXADOS

DBL DOUBLE HIP RAISED PANEL
 PANELES DOBLE REBAJADO
 PAINÉIS COM REBAIXO DUPLO

FLT FLAT PANEL
 FLAT PANEL
 FLAT PANEL

